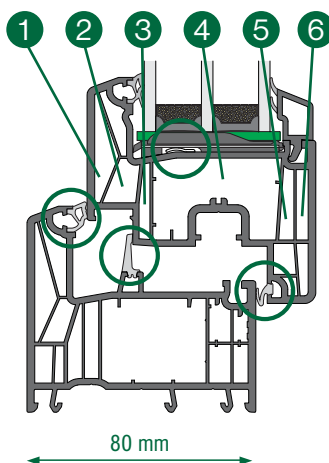




REHAU®

Unlimited Polymer Solutions



80 mm

6 kamrás REHAU Synego profilrendszer



Háromrétegű 48 mm vastag $U_g = 0,5 \text{ W/m}^2\text{K}$ üveggel gyártva



Az üveg 17 mm mélyen helyezkedik el a szárnyprofilban, amely garantálja a páralecsapódás elleni védelmet



U_w akár $0,76 \text{ W/m}^2\text{K}^*$



A három tömitést kiegészíti plusz egy az üveges hornyában



Plusz tömités a párkányfogadó és a tok találkozásánál



HOPPE® secustik kilincsek felár nélkül



Korlátlan színválasztékot kínáló külső alumínium burkolattal is elérhető, szürke alaptesttel is rendelhető



Tökéletes megoldás passzív házakhoz



Multi-Matic vasalatrendszer



3X biztonsági zárócsap, biztonsági zárófogadó

A⁺⁺

* A fenti érték $U_g = 0,5 \text{ W/m}^2\text{K}$ háromrétegű melegeperemes 48 mm-es üveggel szerelt 1230 mm x 1480 mm méretű ablak esetében érvényes